

АВТОМАТИКА ДЛЯ ОТКАТНЫХ ВОРОТ

ВК

Надежность и универсальность - широчайший выбор приводов для откатных ворот с режимами интенсивной эксплуатации.

Серия ВК состоит из 7 различных моделей для ворот массой до 1200 - 1800 - 2200 кг. Многообразие продукции обусловлено наличием инновационных характеристик, например, наличием устройства типа ОДКД, предназначенным для постоянного электронного контроля за движением ворот

Блоки управления оснащены функцией «самодиагностики» дополнительных устройств безопасности. В случае ошибки диагностируемых систем, работа автоматики блокируется.



Технология ОДКД позволяет отказаться от использования электромеханических микровыключателей, обеспечивая электронный контроль за всем циклом движения ворот. (Версии ВКЕ)

ВК 1200-1800-2200 КГ

ОСНОВНЫЕ ФУНКЦИИ

Помимо основных функций, связанных с управлением и безопасностью, новый тип блоков управления позволяет обеспечить дополнительные сервисные функции, а именно:

- **Функция «пешеходный стоп».**
- **Быстро программируемые радиобрелки.**
- **Предварительная световая сигнализация** перед открытием или закрытием ворот.
- **Оределение наличия препятствия при закрытии ворот** с помощью ОДКД.
- **Остановка ворот** непосредственно с радиобрелка.
- **Надежность и безопасность перед началом движения ворот.** Любая команда на открытие или закрытие игнорируется, если фотозлементы или другие средства безопасности обнаруживают препятствие.
- **Возможность подключения двух согласованных электроприводов.** Функция "ведущий-ведомый" максимально упрощает монтаж и подсоединение двух приводов.

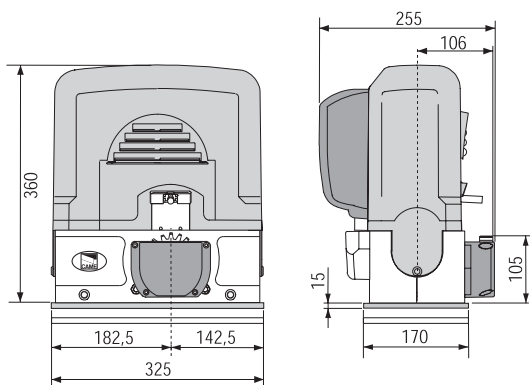
ПРЕДЕЛЫ ИСПОЛЬЗОВАНИЯ

Модель	ВК1200/Е	ВК1800/Е	ВК2200/Е	ВК2200/Т
Максимальная масса створки, кг	1200	1800	2200	2200

ТЕХНИЧЕСКИЕ ХАРАКТЕРИСТИКИ

Модель	ВК1200/Е	ВК1800/Е	ВК2200/Е	ВК2200/Т
Класс защиты	IP54			
Электропитание, В	~230 (50/60 Гц)		~230	~380
Электропитание двигателя, В	~230 (50/60 Гц)		~230	~380
Максимальный потребляемый ток, А	3,3	4,2	5,1	1,5
Максимальная мощность, Вт	380	480	580	600
Скорость движения створки, м/мин	10,5			
Интенсивность использования, %	50			
Тяговое усилие, Н	850	1150	1500	1650
Максимальная температура двигателя, °С	150			
Диап. рабочих температур, °С	от -20 до +70			

ГАБАРИТНЫЕ РАЗМЕРЫ



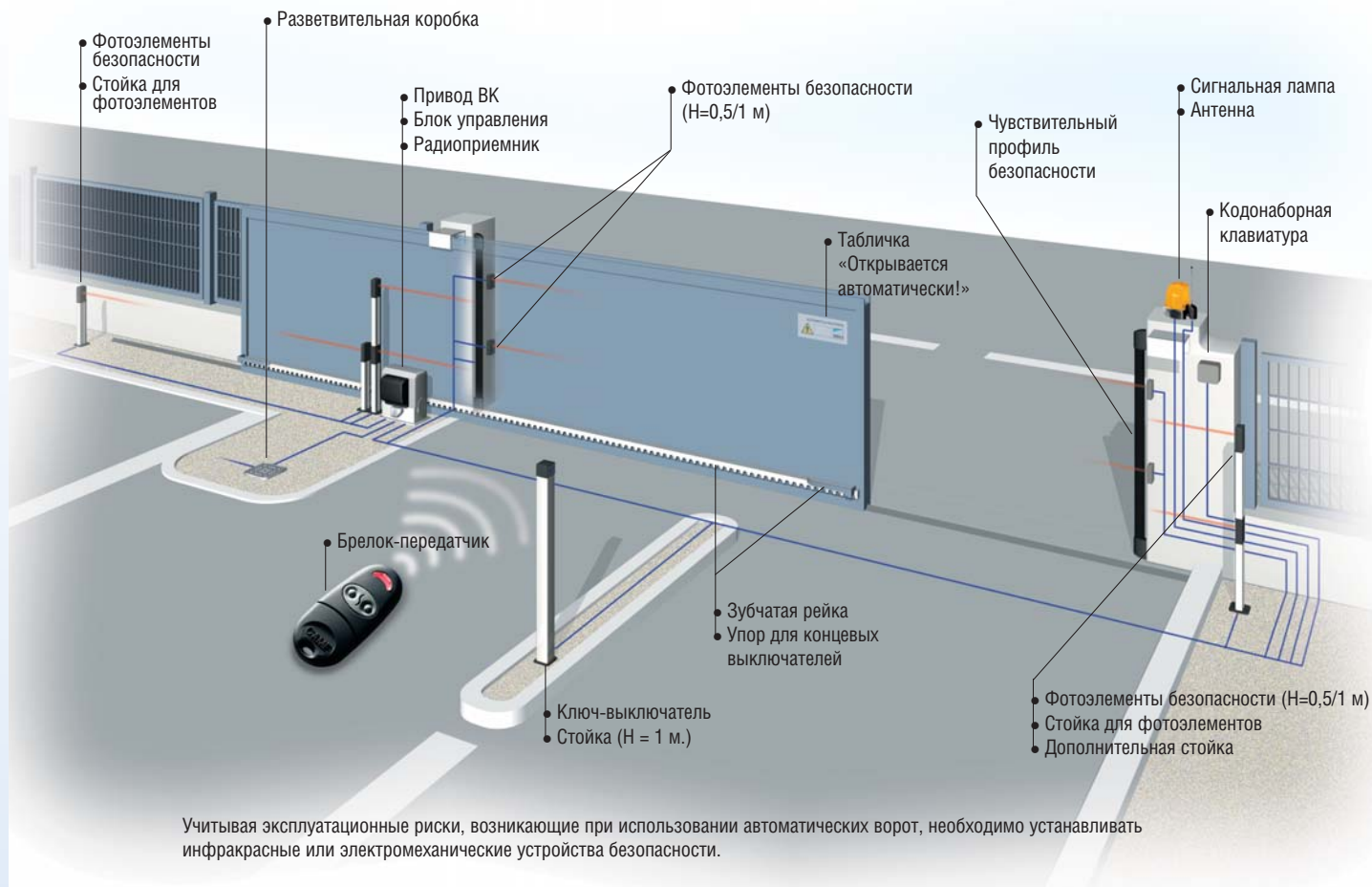


СТАНДАРТНАЯ КОМПЛЕКТАЦИЯ 1800 Кг			
Артикул	Описание	Кол-во	Цена
001BK1800	Привод	1	
009CGZ	Зубчатая рейка 22x22, мод. 4	8м	
001KIARO N	Сигнальная лампа 230В	1	
001DIR-10	Фотоэлементы безопасности	2	
001SET-K	Ключ-выключатель	1	
001AF43S	Радиоприемник	1	
001TOP-432NA	Брелок-передатчик	1	
001TOP-A433N	Антенна	1	
001TOP-RG58	Антенный кабель	5 м	
		Итого:	

ПОЛНАЯ КОМПЛЕКТАЦИЯ 1800 Кг			
Артикул	Описание	Кол-во	Цена
001BKE1800	Привод 230В с кодером	1	
009CGZS	Зубчатая рейка 30x8, мод. 4	8 м	
001KIARO IN	Сигнальная лампа 230В со счетчиком	1	
001DIR-10	Фотоэлементы безопасности	5	
001DIR-L	Стойка для фотоэлементов	4	
001DIRP	Дополнительная стойка для фотоэлементов	2	
001S9000	Радиоканальная кодонаборная клавиатура	1	
001AF43S	Радиоприемник	1	
001TOP-432NA	Брелок-передатчик	1	
001TOP-A433N	Антенна	1	
001TOP-RG58	Антенный кабель	5 м	
		Итого:	

Приведены лишь некоторые из возможных конфигураций оборудования. Для более полного соответствия такого оборудования специфическим требованиям по безопасности и функциональности в различных сферах применения рекомендуется изучить всю гамму предлагаемой фирмой продукции.





СТАНДАРТНАЯ КОМПЛЕКТАЦИЯ 2200 Кг

Артикул	Описание	Кол-во	Цена
001BK2200	Привод	1	
009CGZ6	Зубчатая рейка 30x30, мод. 6	8 м	
001KIARO N	Сигнальная лампа 230В	1	
001DIR-10	Фотозлементы безопасности	2	
001SET-K	Ключ-выключатель	1	
001AF43S	Радиоприемник	1	
001TOP-432NA	Брелок-передатчик	1	
001TOP-A433N	Антенна	1	
001TOP-RG58	Антенный кабель	5 м	
Итого:			

ПОЛНАЯ КОМПЛЕКТАЦИЯ 2200 Кг

Артикул	Описание	Кол-во	Цена
001BK2200T	Привод 230В/380 (трехфазный)	1	
002ZT4C	Блок управления (трехфазный)	1	
009CGZS6	Зубчатая рейка 30x30, мод. 6	8 м	
001KIARO IN	Сигнальная лампа 230В со счетчиком	1	
001DIR-10	Фотозлементы безопасности	5	
001DIR-L	Стойка для фотозлементов	4	
001DIRP	Дополнительная стойка для фотозлементов	2	
001S9000	Радиоканальная кодонаборная клавиатура	1	
001AF43S	Радиоприемник	1	
001TOP-432NA	Брелок-передатчик	1	
001TOP-A433N	Антенна	1	
001TOP-RG58	Антенный кабель	5 м	
Итого:			

Приведены лишь некоторые из возможных конфигураций оборудования. Для более полного соответствия такого оборудования специфическим требованиям по безопасности и функциональности в различных сферах применения рекомендуется изучить всю гамму предлагаемой фирмой продукции.



стр.120-121



стр.122-123



стр.124



стр.125



стр.126

СЕРИЯ ВК: АССОРТИМЕНТ ПРОДУКЦИИ
ПРИВОДЫ С 230В ДВИГАТЕЛЕМ


Автоматический привод с 230В двигателем для ворот массой до 1200 кг, мод. 4.

001 **VK-1200**



Автоматический привод с 230В двигателем для ворот массой до 1800 кг, мод. 4.

001 **VK-1800**



Автоматический привод с 230В двигателем для ворот массой до 2200 кг, мод. 6.

001 **VK-2200**

ПРИВОД С ДВИГАТЕЛЕМ 230/380В (трехфазный)


Автоматический привод с 230/380В (трехфазным) двигателем для ворот массой до 2200 кг, мод. 6.

001 **VK-2200T**



Блок управления 230/380В (трехфазный) для привода VK2200T с автоматическим тестированием устройств безопасности и разъемом для установки радиоприемника CAME.

002 **ZT4**

ПРИВОДЫ С 230В ДВИГАТЕЛЕМ И КОДЕРОМ


Автоматический привод с 230В двигателем для ворот массой до 1200 кг, (L_{макс}=13 м), и определением конечных положений по кодеру. Мод. 4.

001 **VKE-1200**



Автоматический привод с 230В двигателем для ворот массой до 1800 кг, (L_{макс}=13 м), и определением конечных положений по кодеру. Мод. 4

001 **VKE-1800**



Автоматический привод с 230В двигателем для ворот массой до 2200 кг, (L_{макс}=13 м), и определением конечных положений по кодеру. Мод. 6.

001 **VKE-2200**

АКСЕССУАРЫ


Зубчатая рейка 22x22, мод.4 из прокатной стали

009 **CGZ**



Зубчатая рейка 8x30, мод.4 из оцинкованной стали с отверстиями и комплектом крепления

009 **CGZS**



Зубчатая рейка 30x30, мод.6 из прокатной стали для приводов VK2200, VK2200E и VK2200T

009 **CGZ6**



Цилиндр замка DIN

001 **R001**



Адаптер для цепи (вместо зубчатой рейки)

001 **B4353**



Цепь 1/2 дюйма

009 **CST**

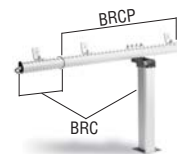
Замок для соединения цепи

009 **CGIU**



Тормоз для откатных ворот массой до 1500 Кг (мод. 4)

001 **BSF**



Система для передачи сигнала с чувствительного профиля безопасности на блок управления привода. Для комплектации необходимо: для ворот до 5 м (BRC5 - 1 шт + BRCP - 1 шт)

001 **BRC5**

Для ворот до 10 м (BRC10 - 1 шт + BRCP - 2 шт)

001 **BRC10**

Для ворот до 15 м (BRC15 - 1 шт + BRCP - 3 шт)

001 **BRC15**

Удлиняющий профиль L=5.10 м

001 **BRCP**